

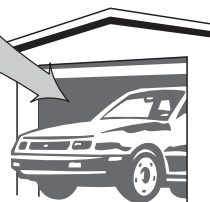
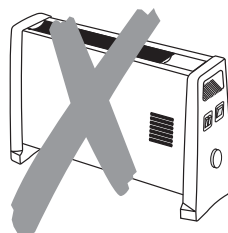
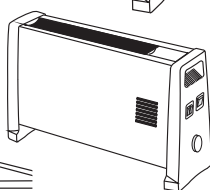
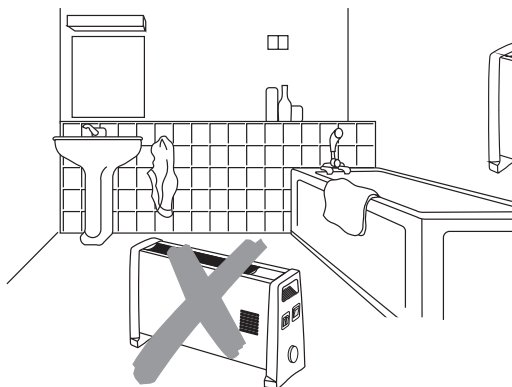
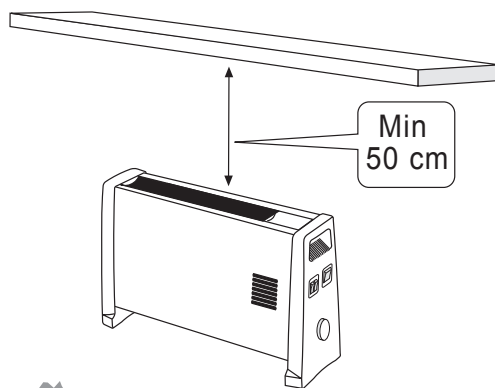
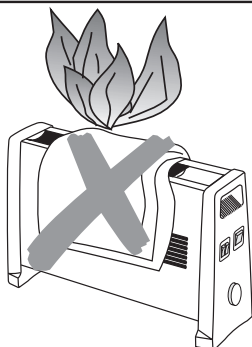
# VG5

## Uputstvo za rukovanje

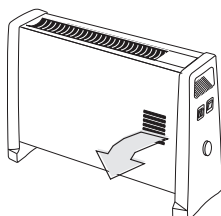
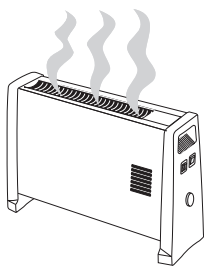
SRB

1

**NIJE ZA KUPATILO !!!**



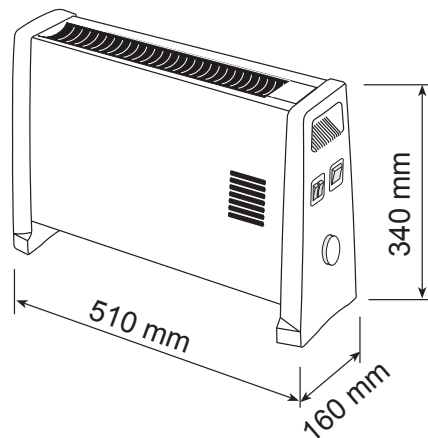
2.



P (Watt)

	I	II	I+II	
1500T	600	900	1500 (600+900)	-
2000T	800	1200	2000 (800+1200)	-
2000TV	800	1200	2000 (800+1200)	✿
2000ETV	800	1200	2000 (800+1200)	✿

3.



### VAŽNO!!!

Ne koristite grejalicu u vlažnim i mokrim prostorijama!

Ne prekrivajte grejalicu.

Ne ubacujte metalne predmete u grejalicu.

Ne dozvolite deci da se igraju sa grejalicom. Postoji mogućnost da se dete opeče na gornjem delu grejalice gde izlazi topao vazduh.

SRB

Servis: **Rovex Inženjering** d.o.o.  
Bulevar Crvene Armije 11a/lok15  
11000 Beograd,

tel.: + 381 (011) 3115208  
e-mail: prodaja@rovex.co.rs

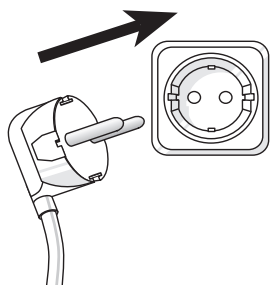
**ADAX**

# VG5

## UPUTSTVO ZA RUKOVANJE

SRB

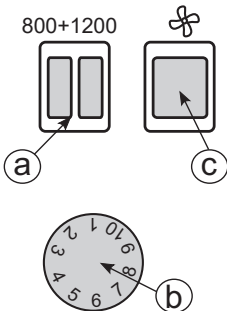
4



230V 50Hz, IP20

5.

VG5TV, 2000W



- a. Uključenje grejalice,
- b. Termostat
- c. Uključenje ventilatora

Uključite grejalicu pritiskom na prekidač:  
I ili II ili pritiskom na oba prekidača I i I

Primer :

I=800 W

II =1200 W

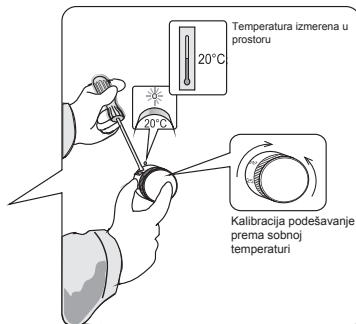
I+II= 800 +1200W= 2000W

Potrebnu snagu odaberite na osnovu spoljne temperature.

Na termostatu "b" odaberite željenu temperaturu u prostoru.

U delu 6b podela na termostatu od 1-10 pretvorena je u temperaturu

6a. VG5TV



Kalibracija termostata

6b. VG5TV

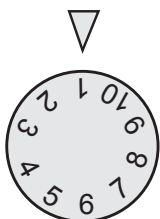
Oznaka Temperatura

1 = 3 - 7°C

4 = 13 - 17°C

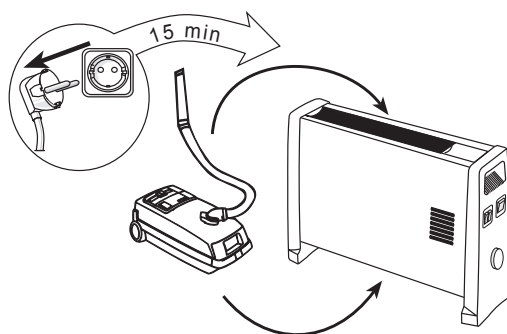
7 = 22 - 27°C

10 = 32 - 37°C



b. Termostat,  
regulator temperature

7



Čistite svaki mesec tokom korišćenja uređaja.

Uvoznik i distributer :

**ROVEX** Inženjering d.o.o.

Bulevar Crvene Armije 11b/lok7, 11000 Beograd,  
tel.: +381 (011) 3115208; 0117856833

[www.rovex.rs](http://www.rovex.rs)

email: [prodaja@rovex.co.rs](mailto:prodaja@rovex.co.rs)